



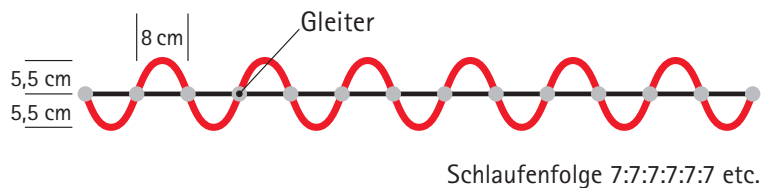
... die perfekte Wellendekoration
genial einfach – einfach genial

Mit dem LaOla System lassen sich gleichmäßige Falten legen, die mit keinem herkömmlichen Gardinenband erreicht werden können. Ob die Gardine zugezogen oder offen steht, die eleganten Wellen unterstreichen eine großzügige Dekoration. Zur Reinigung wird die Gardine mit den Haken von den Gleitern getrennt und nach der Wäsche wieder eingehängt. Die Dekoration sitzt genauso perfekt wie am ersten Tag.



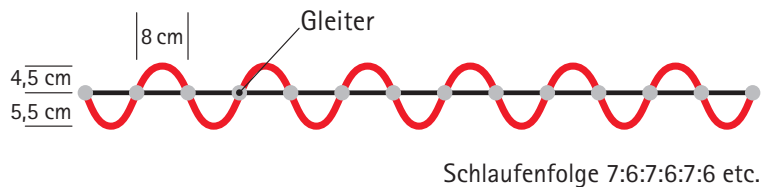
Verhältnis 1:2 Faltentiefe ca. 5,5 cm

Schlaufhaken jede 7. Schlaufe
Bsp. Bei einer fertigen Breite von 1 m
ist die Stoffmenge ca. 2 m zzgl. Saumzugabe.



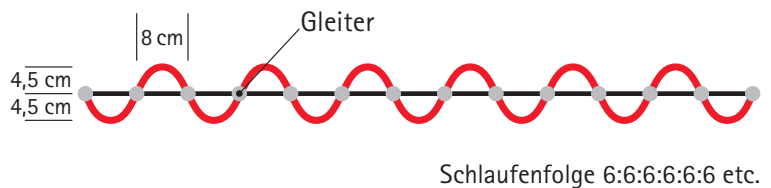
Verhältnis 1:1,8 Faltentiefe ca. 5,5 + 4,5 cm

Schlaufhaken abwechselnd jede 7. und 6. Schlaufe
Bsp. Bei einer fertigen Breite von 1 m
ist die Stoffmenge ca. 1,8 m zzgl. Saumzugabe.



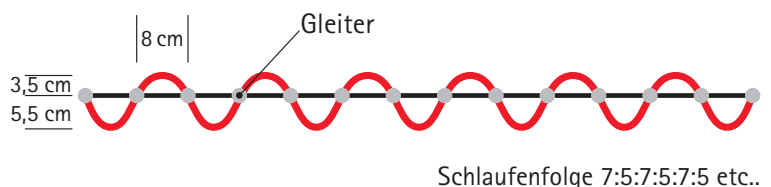
Verhältnis 1:1,7 Faltentiefe ca. 4,5 cm

Schlaufhaken jede 6. Schlaufe
Bsp. Bei einer fertigen Breite von 1 m
ist die Stoffmenge ca. 1,7 m zzgl. Saumzugabe.



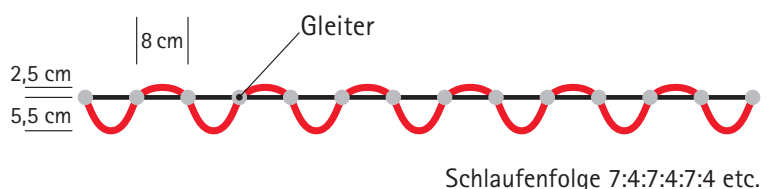
Verhältnis 1:1,6 Faltentiefe ca. 5,5 + 3,5 cm

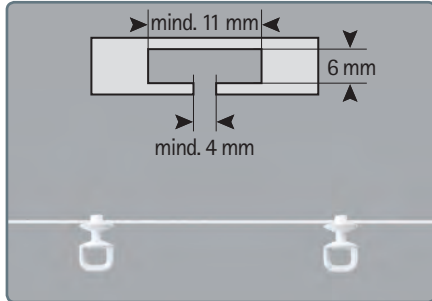
Schlaufhaken jede 7. und 5. Schlaufe
Bsp. Bei einer fertigen Breite von 1 m
ist die Stoffmenge ca. 1,6 m zzgl. Saumzugabe.



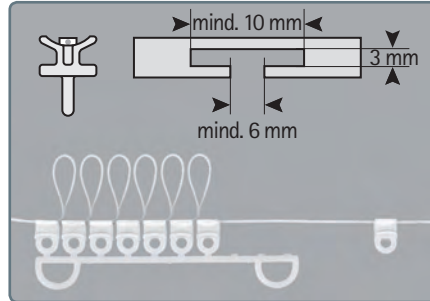
Verhältnis 1:1,5 Faltentiefe ca. 5,5 + 2,5 cm

Schlaufhaken jede 7. und 4. Schlaufe
Bsp. Bei einer fertigen Breite von 1 m
ist die Stoffmenge ca. 1,5 m zzgl. Saumzugabe.

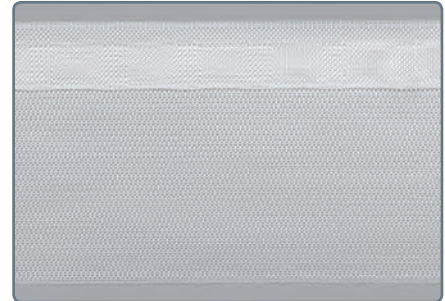




41 080 ... Tellerleiter



41 280 ... X-Gleiter



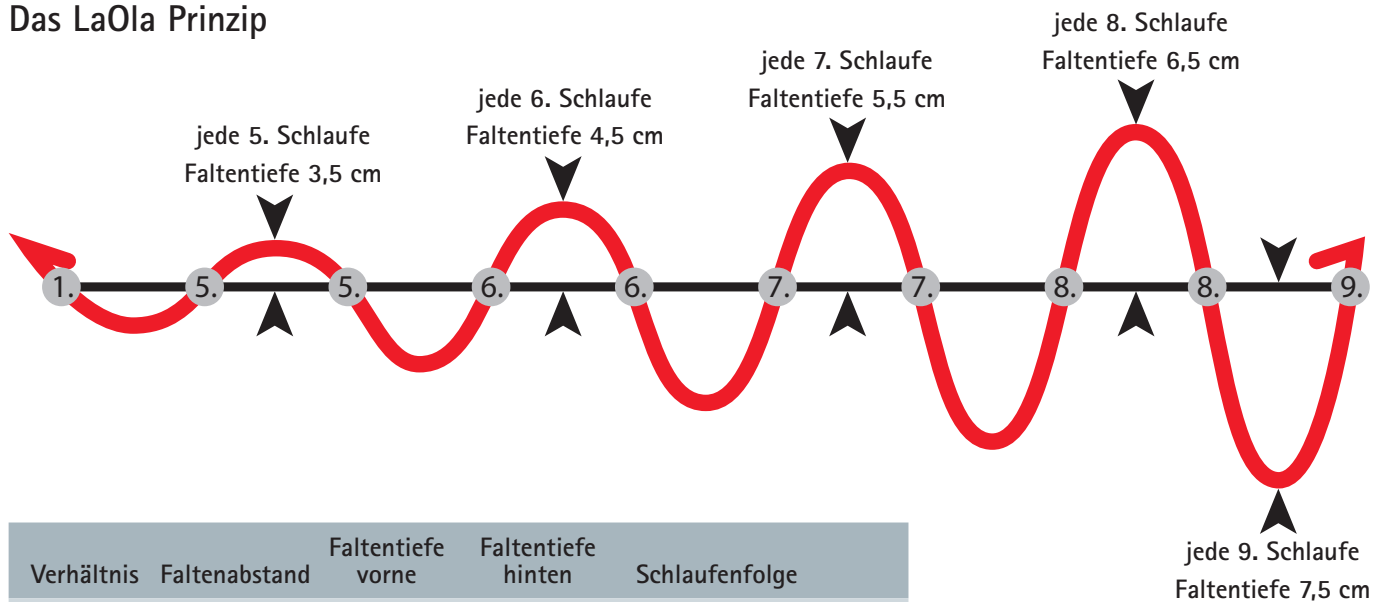
15 875 ... Wellenband, 75 mm

Die LaOla Gleiter sind auf einer Perlonschnur mit einem Abstand von 8 cm aufgereiht. Für eine symmetrische Dekoration wird die Anzahl der Gleiter auf eine gerade Zahl auf- oder abgerundet. Wir empfehlen, die überzähligen Schlaufen mit den hinteren Wellen zu vermitteln. 1 m Wellenband hat 45 Schlaufen. Bei einer Fertigtbreite von 1 m werden 14 Gleiter benötigt.



41 294 00 Haken

Das LaOla Prinzip



Verhältnis	Faltenabstand	Faltentiefe vorne	Faltentiefe hinten	Schlaufenfolge
1:1,5	80 mm	55 mm	25 mm	7 - 4 - 7 - 4 - 7 - etc.
1:1,6	80 mm	55 mm	35 mm	7 - 5 - 7 - 5 - 7 - etc.
1:1,7	80 mm	45 mm	45 mm	6 - 6 - 6 - 6 - 6 - etc.
1:1,8	80 mm	55 mm	45 mm	7 - 6 - 7 - 6 - 7 - etc.
1:2	80 mm	55 mm	55 mm	7 - 7 - 7 - 7 - 7 - etc.
1:2,25	80 mm	65 mm	65 mm	8 - 8 - 8 - 8 - 8 - etc.
1:2,5	80 mm	75 mm	65 mm	9 - 8 - 9 - 8 - 9 - etc.
1:3	80 mm	85 mm	85 mm	10 - 10 - 10 - etc.
1:3,5	80 mm	105 mm	105 mm	12 - 12 - 12 - etc.



Informationen zu LaOla auch im aktuellen Katalog Seite 18 + 19 und im Internet unter www.porschen.de